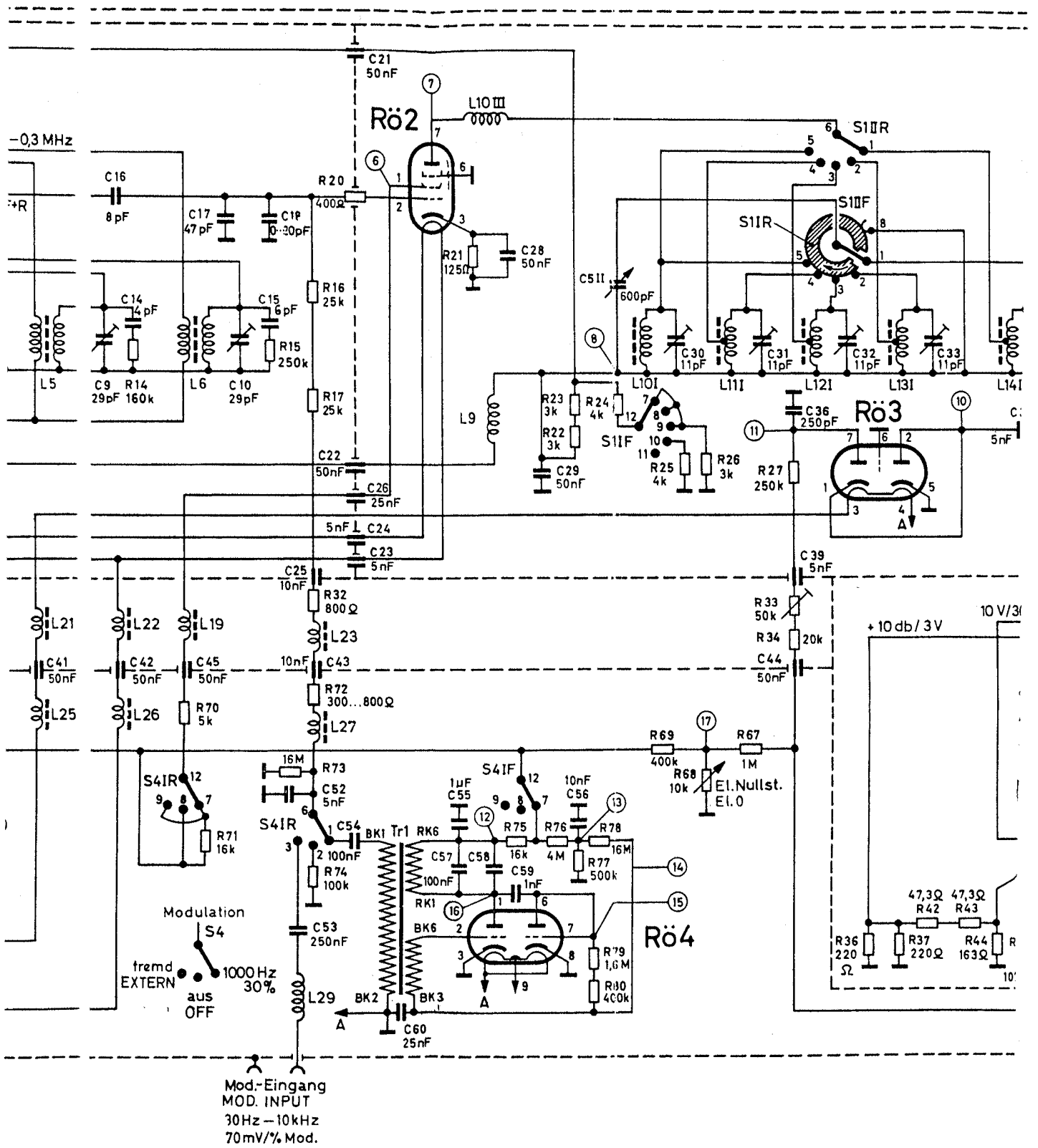
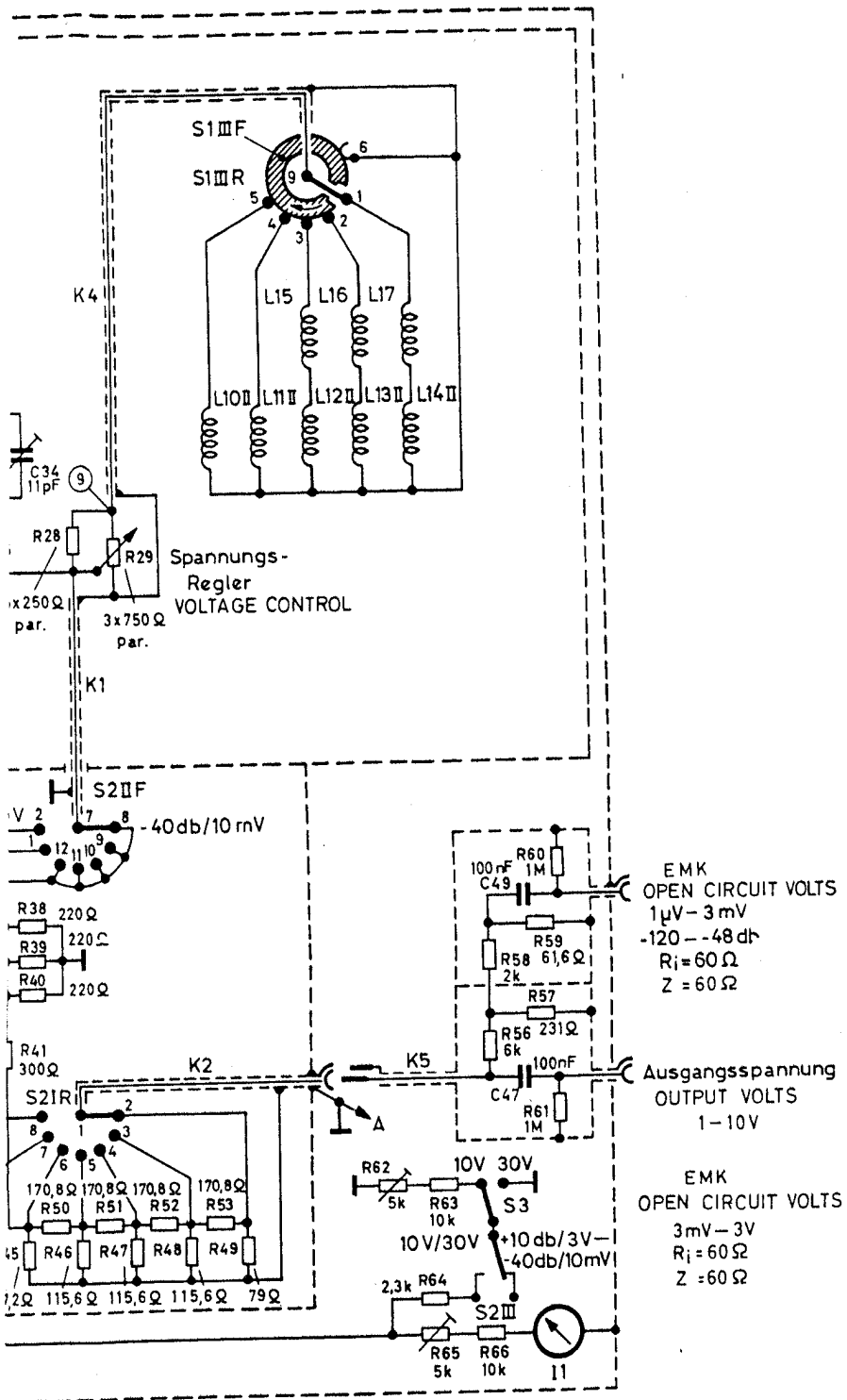


Anmerkung:

Genauere elektrische Werte von C und R siehe Schalteilliste





Stromlauf
Circuit Diagram