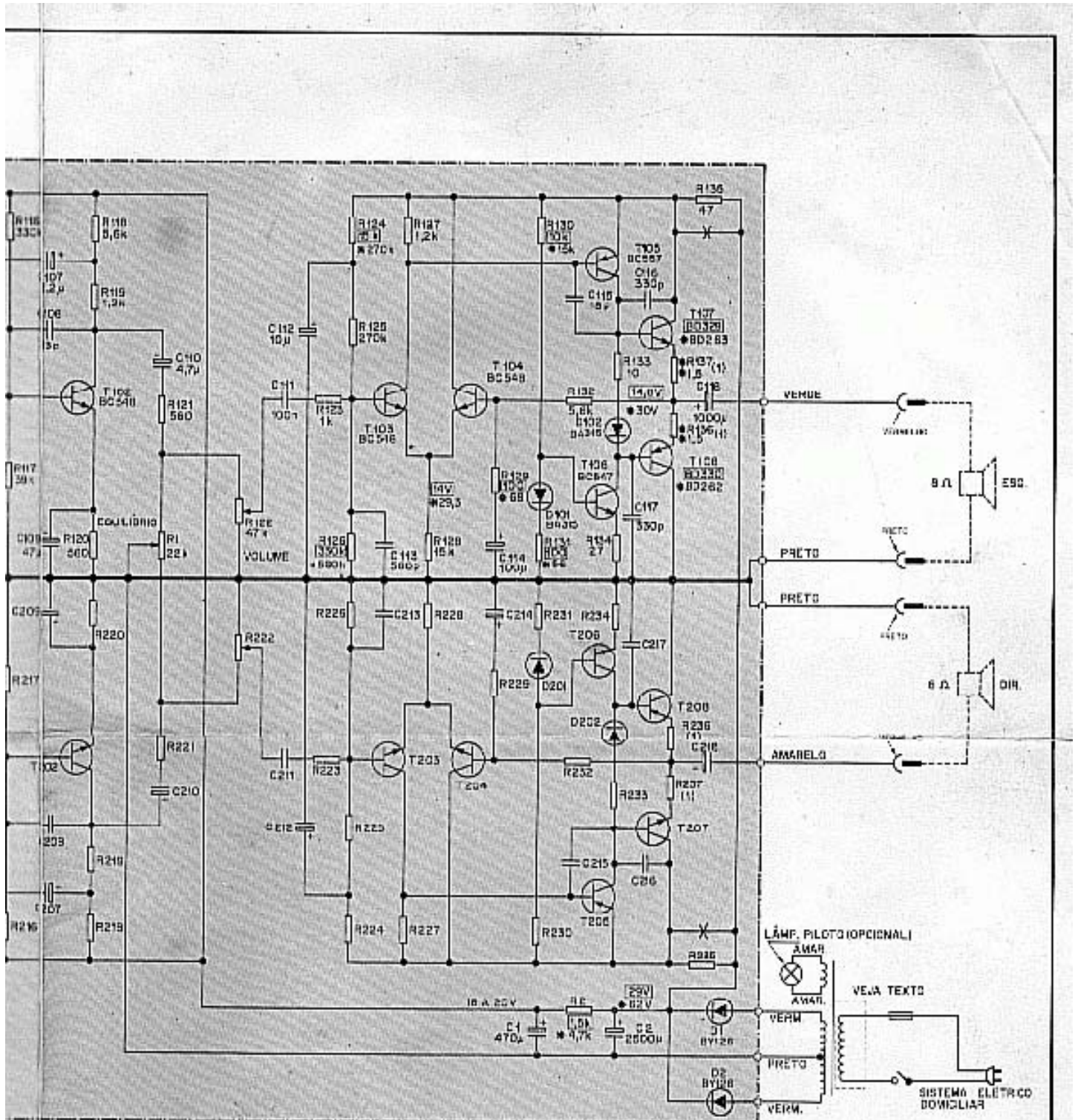


Figura 1 - Diagrama



- Diagrama esquemático do M-320 e M-350

